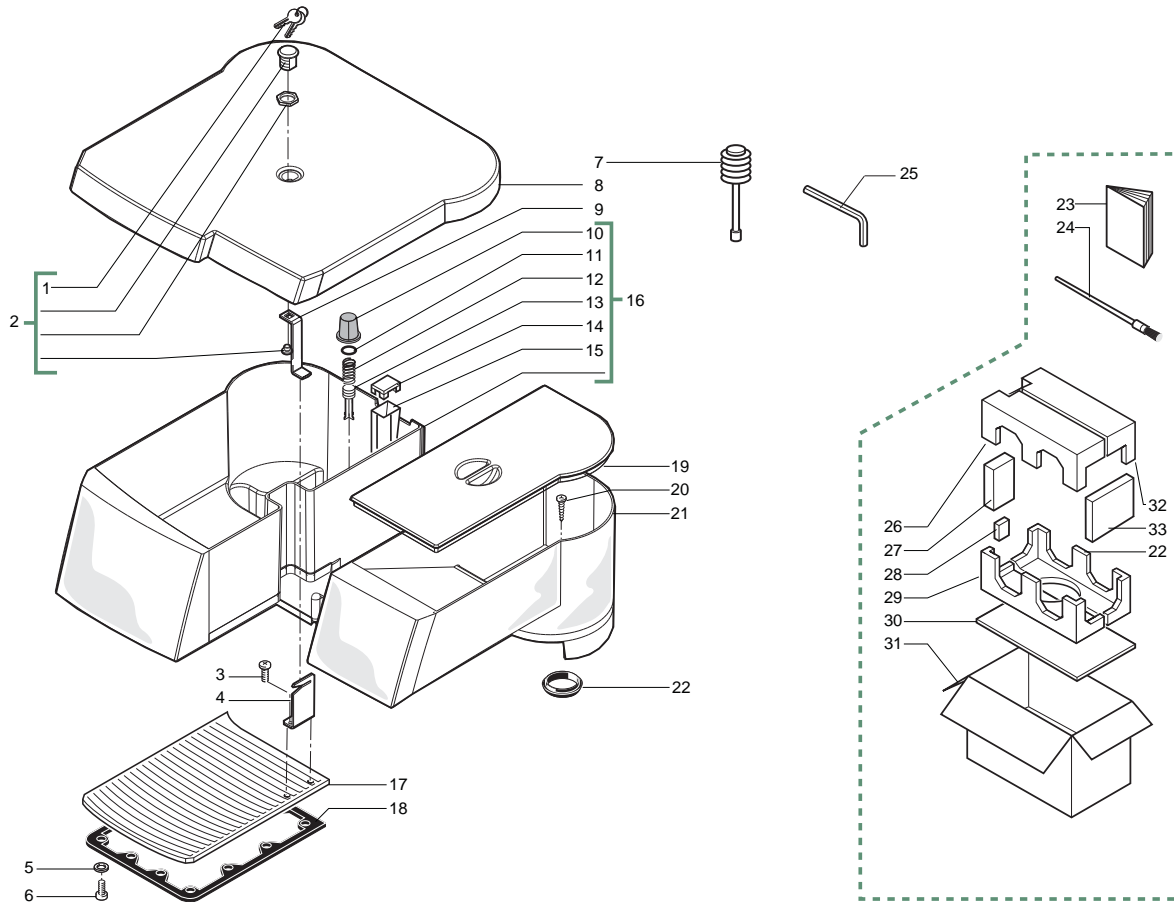
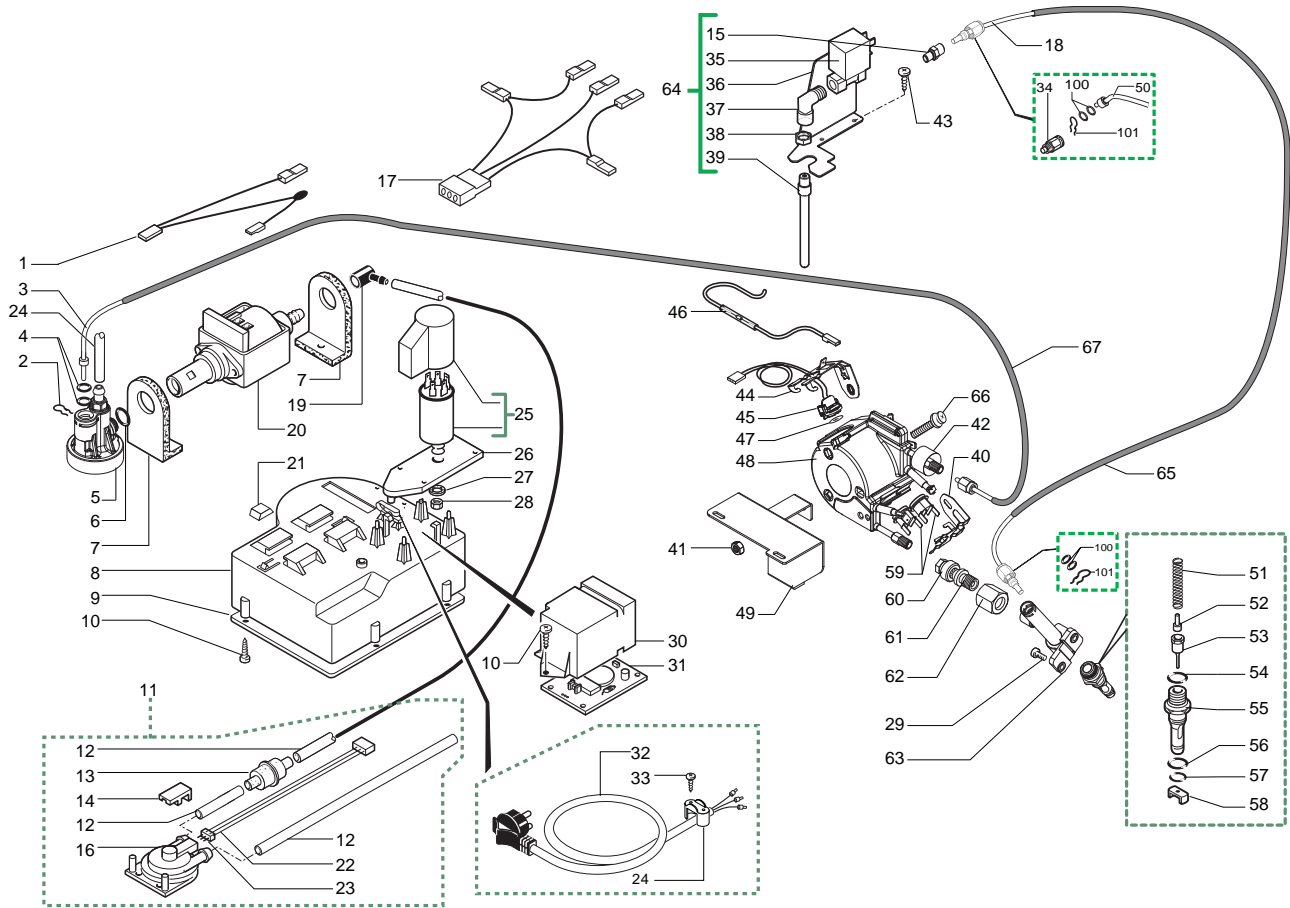


Rif.	Codice	Denominazione	Versioni	Rif.	Codice	Denominazione	Versioni
01	9972.027	TUBO SILICONE MARRON 5X8 L. 85 MM		41	9161.140	GUARNIZIONE X PIASTRA GRUPPO	
02	11003705	RACCORDO 90° EROGATORE MARRON		42	0701.R11	CHIAVE KA 33 X SPORTELLO DA	
03	0327.010.050	CORPO FISSO EROGATORE NERO		43	NV02.095	SERRATURA SPORTELLO VIRO	
04	0327.037	MOLLA X EROGATORE		44	0333.037	STAFFA SERRATURA ZINCATA BIANCA	
05	0301.052	GUARNIZIONE X VITE EROGATORE		45	0333.036.840	ASS.SPORTELLO ROYAL OFFICE BLU RIC.	
06	0301.050	VITE M3 X EROGATORE			0333.036.660	ASS.SPORTELLO OFFICE ARGENTO TF	
07	0333.050.760	ASS.EROGATORE MOBILE		46	0301.020	PERNO X SPORTELLO SUPERAUTOMATICA	
08	0333.A03.760	ASS.EROGATORE OFFICE BLU					
09	0301.033.150	CARTER X VASCA GRIGIO					
10	129670202	VITE PANELVIT TCB 3,5X16 TESTA D=8 ZNP					
11	0312.009.850	COPERCHIO EROGATORE BLU					
	0312.009.770	COPERCHIO EROGATORE ARGENTO					
12	0333.005.770	GRIGLIA VERNICIATA					
13	0333.006.770	VASCA RACCOGLIGOCCE SILVER					
	0333.006.850	VASCA RACCOGLIGOCCE					
14	145500211	GALLEGGIANTE ROSSO X SEB GRANCAFFE'					
15	U143.015	PANELVIT TCB 3,0X12 TORX NER					
16	0333.026.850	COPERCHIO CONNETTORE					
	0333.026.770	COPERCHIO CONNETTORE ARGENTO					
17	129511903	VITE TCB 2,9X6,4 DIN 7981 BZ NIK					
18	0333.025	SUPPORTO CONNETTORE					
19	0333.044.280	TAPPINO					
20	0333.047.770	COPERCH.CARCAS.ROYAL ARG.SER.OFFICE					
	0333.062.770	COPERCHIO UL SAECO ROYAL OFFICE ARG.					
21	0333.043.280	GOMMINO DI CHIUSURA					
22	0333.951	TARGHETTA OVALE ROYAL					
23	0333.022.850	TAPPO X FORO RUBINETTO					
24	0333.021.280	GOMMINO X FORO TUBO VAPORE					
25	0333.023.840	ASS.CARCASSA OFFICE SCARICO FONDI RIC.					
	0333.023.660	ASS.CARCASSA OFFICE ARGENTO TF					
26	0313.006.050	COPERTURA INTERRUOTTORE NERO					
27	U110.005	VITE AUT.TCB 3,9X9,5 DIN 7981 F NIK					
28	0312.032.850	CASSETTO FONDI BLU					
	0312.032.770	CASSETTO FONDI VERN. ARGENTO					
29	NV01.001	PIEDINO ADESIVO					
30	0701.031.150	COPERTURA GUARNIZIONE GRIGIO					
31	145842900	GUARNIZ.GACO DIM 14 X VALV/CONTEN.ACQUA					
32	0701.014.150	CONTENITORE GUARNIZIONE GRIGIO					
33	129532521	VITE TSP 2,9X9,5 DIN 7982 INOX					
34	140320461	OR ORM 0080-20 IN TERMOIL					
35	U143.007	VITE TORX TCB 2,9X19 INO BRU					
36	0312.008.770	COPERCHIO DOSATORE					
	0312.031.770	COPERCHIO DOSATORE UL ARGENTO					
37	0368.005.050	TAPPO X EROGATORE SIL 70					
38	0301.041.150	PIASTRA SUPPORTO GRUPPO GRIGIO					
39	12000641	ASS.INTERR.IMPERMEABILE MOLVENO GW					
40	0301.019	SPINA X SPORTELLO SUPERAUTOMATICA					

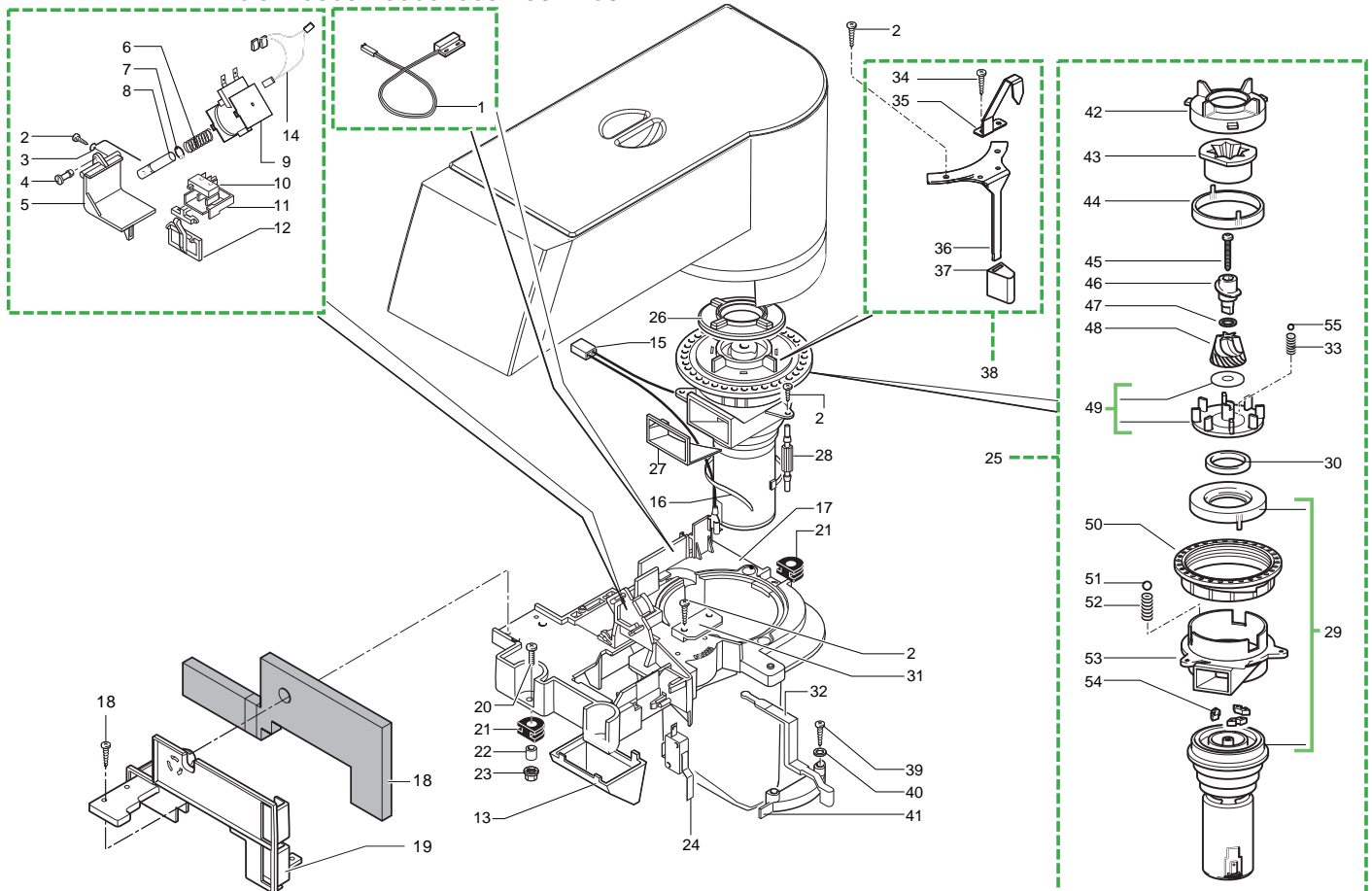


Rif.	Codice	Denominazione	Versioni	Rif.	Codice	Denominazione	Versioni
01	0701.R11	CHIAVE KA 33 X SPORTELO DA		23	0368.968	LIBRETTO ISTRUZ. OFFICE UP_GRADE NL	(B) (I)
02	NV02.095	SERRATURA SPORTELO VIRO			0368.957	LIBRETTO ISTRUZ. OFFICE UP_GRADE P	(B) (BR) (I)
03	U127.003	VITE TAPT.TCB M4,0X6 DIN 7500C INO			0368.969	LIBRETTO ISTRUZ. OFFICE UP_GRADE P	(B) (BR) (I)
04	0333.016	SQUADRETTA AGGANCIO STAFFA		24	127390100	LIBRETTO ISTRUZ. OFFICE UP_GRADE P	(B) (BR) (I)
05	U201.005	ROSETTA PIANA 4,3X12 DIN 7349 ZNP		25	NV99.055	LIBRETTO ISTRUZ. OFFICE UP_GRADE P	(B) (BR) (I)
06	129573402	VITE TCB PH/SW 4X10 UNI 8112 ZNP		26	0333.903	DA MATR.9004RO00031629	
07	147700200	POMPA DI CARICAMENTO DIAM. EST. 17 MM	(USA)	27	0333.908	DA MATR.9004RO00031628	
08	0333.003.770	COPERCHIO PRINCIPALE		28	0333.905	DA MATR.9004RO00031629	
09	0333.015	STAFFA DI AGGANCIO		29	0333.901	PENNELLO PER PULIZIA	
10	224640200	AS.FILTRO ESTERNO X CONTENIT. ACQUA		30	0333.909	CHIAVE A BRUGOLA ESAGONO 5	
11	NM01.032	OR ORM 0060-30 SILICONE NERO		31	0333.906	INSERTO SUPERIORE SX IN PS	
12	9161.110	MOLLA X PISTONCINO SUPERAUTOMATICA		32	0333.904	SCATOLA VASCA RACCOGLIGOCCE	
13	9111.027.150	PISTONCINO X CONTENIT. ACQUA GRIGIO		33	0333.907	DISTANZIALE	
14	9161.050.230	TAPPO VANO GALL. MAGIC TRASP/NAT.				INSERTO INFERIORE SX IN PS	
15	9161.112.150	GALLEGGIANTE DI LIVELLO GRIGIO				FOGLIO CARTONE ONDULATO	
16	0333.046.230	ASS.SERBAT. ACQUA SERIGRAFATO SAECO				SCATOLA ESTERNA	
	0333.A12.230	ASS.SERBAT. ACQUA ROYAL OFFICE UL TRASP				INSERTO SUPERIORE DX IN PS	
17	0333.051.050	PIASTRA SCALDATAZZE OFFICE NERO				SCATOLA COPERCHIO PRINCIPALE	
18	0312.014	GUARNIZIONE SCALDATAZZE					
19	0333.004.050	COPERCHIO CONTENITORE CAFFE'					
20	129670202	VITE PANELVIT TCB 3,5X16 TESTA D-8 ZNP					
21	0333.002.230	CONTENITORE CAFFE'					
	0333.066.230	CONTENIT. CAFFE' ROYAL OFFICE UL TRASP					
22	0333.902	INSERTO INFERIORE DX IN PS					
23	0368.951	LIBRETTO ISTRUZ. OFFICE UP_GRADE I	(B) (CH) (I) (USA) (RC)				
	0368.963	LIBRETTO ISTRUZ. OFFICE UP_GRADE I	(B) (CH) (I) (USA) (RC)				
	0368.952	LIBRETTO ISTRUZ. OFFICE UP_GRADE D	(B) (CH) (I) (D)				
	0368.964	LIBRETTO ISTRUZ. OFFICE UP_GRADE D	(B) (CH) (I) (D)				
	0368.953	LIBRETTO ISTRUZ. OFFICE UP_GRADE F	(B) (CH) (I) (USA) (RC)				
	0368.965	LIBRETTO ISTRUZ. OFFICE UP_GRADE F	(B) (CH) (I) (USA) (RC)				
	0368.954	LIBRETTO ISTRUZ. OFFICE UP_GRADE GB	(B) (I) (USA) (RC)				
	0368.966	LIBRETTO ISTRUZ. OFFICE UP_GRADE GB	(B) (I) (USA) (RC)				
	0368.955	LIBRETTO ISTRUZ. OFFICE UP_GRADE E	(B) (I)				
	0368.967	LIBRETTO ISTRUZ. OFFICE UP_GRADE E	(B) (I)				
	0368.956	LIBRETTO ISTRUZ. OFFICE UP_GRADE NL	(B) (I)				
		FINO MATR.9004RO00031628					



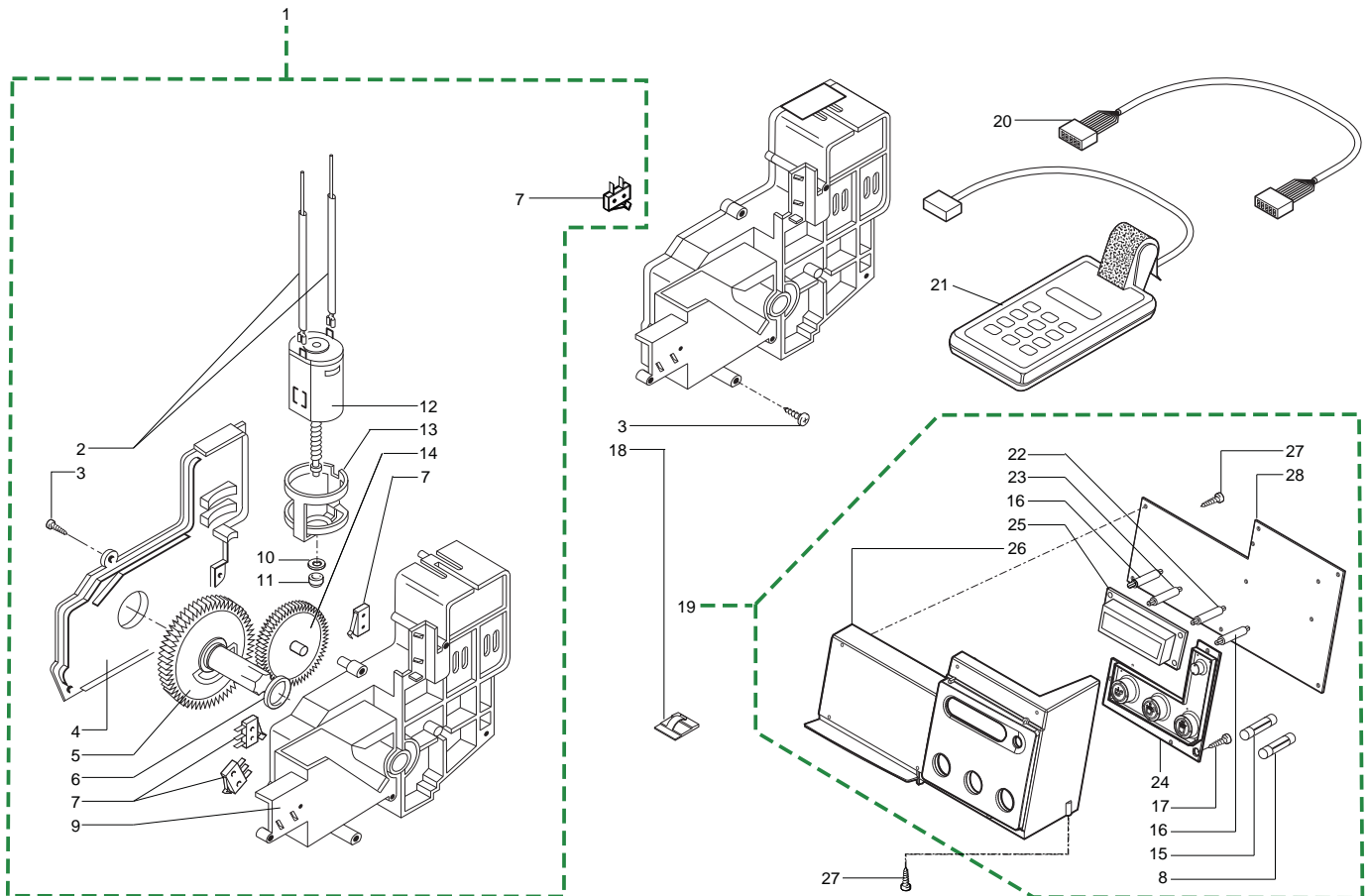
Rif.	Codice	Denominazione	Versioni
01	0368.820	CABLAGGIO CON KLIXON POMPA	
	0335.801	CABLAGGIO CON KLIXON POMPA UL	
02	9011.144	FORCELLA X TUBO D.4	
03	227875400	AS.RAC.TEFLON+DADO+PROT.2X4 L=330MM	
04	140328059	OR 2015 IN SILICONE PTFE/FDA	
05	229452100	AS.VAL.VI COMPENS.E SICUREZ.C/OR 16BAR	
06	140321961	OR 2031 IN TERMOIL	
07	149185850	SUPPORTO POMPA EATON MAGIC 4002012	
08	0301.056.150	CONTENITORE CAVO ALIMENTAZ. VDE GRI	
	0335.008.150	CONTENITORE CAVO ALIMENT.GRI UL	
09	0301.055.150	COPERCHIO X CONT.CAVO ALIMENTAZ.GRI	
10	129670202	VITE PANELVIT TCB 3,5X16 TESTAD=8 ZNP	
11	0333.A08	ASS.TURBINA OFFICE	
	0333.A11	ASS.TURBINA OFFICE UL	
12	J501.022	TUBO SILICONE 5X10 60 SHORE	IN MATASSA
13	144650300	FILTRO IN ASPIRAZ.RETE 500 (NUOVO)	
14	9161.018	FORCELLA X TURBINA	
15	11009009	RACC.X TUBO TEFLON 4X2 C/BCCOLA OTT/TEA	DA MATR.9004RO00028749
16	286473300	KIT TURBINA VDE *M* C/SENS.MICRONAS	CON PART.N°23
17	0333.834	ASS.CONNETTORE SCHEDA INTERFACCIA	
	0333.835	ASS.CONNETTORE SCHEDA INTERFAC.UL	
18	9979.B40	ASS.TUBO TEFLON 4X2 L.250 OG-OG	DA MATR.9004RO00028749
19	147920150	RACCORDO INGRESSO POMPA A 90°	
20	12000140	POMPA ULKA EP5/S GW	230V-50HZ
	12000131	POMPA ULKA EP5/S	120V-60HZ
	12000132	POMPA ULKA EP5/S GW	220V-50/60HZ
	12000130	POMPA ULKA EP5/S GW	100V-50/60HZ
21	147620400	PIEDINO ADESIVO QUADRO SJ 5018 NERO	
22	0368.817	CONNETTORE ASS. 3 POLI TURBINA	
	0317.830	CONN.ASS.3 POLI TURBINA PROFESS.UL	VEDI PART.N°16
23		PARTICOLARE NON DISPONIBILE	
24	9991.039	FERMACAVO UL	
25	0301.A12.00A	ASS.CAPPUCCIO + FILTRO	
26	0327.035.150	SUPP.FILTRO ANTIDISTURBO	
27	U208.009	ROSETTA DENT. 8,4X15 UNI 3703 BRU	
28	U302.007	DADO ESAGONALE M8 UNI 5588 ZNP	
29	U043.021	VITE TCBC M5,0X8 UNI 7687 ZNP	
30	9161.126.150	COPERTURA X SCHEDA FILTRO GRIGIO	
	9161.336.150	COPERTURA X SCHEDA FILTRO GRIGIO UL	
31	0301.828.00F	SCHEDA FILTRAGGIO SUPERAUTOM.	
32	NE01.061	CAVO SCHUKO H05 GRIGIO 1 MM	120V B I D
	NE01.062	CAVO CH H05 GRIGIO 1 MM	CH
	NE01.116	CAVO USA 3 POLI GRIGIO 1 MM	BR J USA
33	U140.009	PANELVIT TCB 3,0X16 DIN 7505 B ZNP	
34	9011.152	RACCORDO 1/8" CONICO X TUBO D=4 OTT.	FINO MATR.9004RO00028748
35	11008569	ELETTROV.15VA 2 VIE 1/8"FEM OT/TEA	230V
	11008570	ELETTROV.15VA 2 VIE 1/8"FEM OT/TEA	120V

Rif.	Codice	Denominazione	Versioni
35	11008575	ELETV.15VA 2V.1/8"F.DN3 M4 OT/TEA	100V
36	0333.024	LAMIERINO DI PROTEZIONE	
37	NR07.021	RACCORDO STANDARD A L MF 1/8 NIK	
38	U303.002	DADO ESAGONALE M12X1.25UNI 5589 ZNP	
39	0333.028	TUBO EROGAZIONE ACQUA	
40	126838117	MOLLA FERMA 2 TERMOSTATI	
41	123453902	DADO METALBLOC M5X0.8 DIN 980 CLA.8	
42	147756562	PROTEZ. X MOLLA FORCELLA TUBO D=4	
43	U110.013	VITE AUT.TCB 3,9X6,5 DIN 7981 F NIK	
44	126838017	MOLLA FERMA SENSORE	
45	288582300	AS.BAS.ELET.SENSORE KTY 13-6 C/CONNETT.	
46	0333.826	AS.CONNET.POLI RESISTENZA.CALDAIA	
	0333.831	AS.CONNET.2 POLI RES.CALD.OFFICE UL	
47	145951600	ISOL.EL.TERMCOND.D=16 SP=0,4 KERATH	
48	282058858	AS.CALD.TUBOL/V2 C/RES.SUPPL.	230V-1100W
	282058855	AS.CALD.TUBOL/V2 C/RES.SUPPL.	120V-1100W
	282058854	AS.CALD.TUBOL/V2 C/RES.SUPPL.	100V-1100W
49	0333.080	SQUADRETTA X CALDAIA OFFICE	
50	9979.A55	ASS.TUBO TEFLON 4X2 L.260 7-7	FINO MATR.9004RO00028748
51	9011.132	MOLLA X SPILLO	
52	11009013	PERNO X PISTONCINO L=10 OTTONE/TEA	
53	11009019	AS.PISTONCINO C/GOLA L=20,9 OTT/TEA	
54	140320459	OR ORM 0080-20 IN SILICONE PTFE/FDA	
55	9011.100	PERNO X VALVOLA IN PLASTICA	
56	NM01.035	OR ORM 0090-20 SILICONE	
57	NM01.057	OR ORM 0050-20 SILICONE	
58	9011.099	CURSORE X VALV.CALDAIA IN PLASTICA	
59	189428200	TERMOSTATO 175° 1NT-08L-3794	
60	0333.076	RACCORDO X CALDAIA OFFICE	
61	0333.078	RACCORDO ADATTATORE	
62	0333.077	DADO	
63	0333.079	SUPPORTO PERNO	
64	0333.A04.00A	ASS.VALVOLA EROGAZIONE ACQUA 230V	FINO MATR.9004RO00028748
	0368.A14.00A	ASS.VALVOLA EROGAZIONE ACQUA 230V	DA MATR.9004RO00028749
	0333.A04.00F	ASS.VALVOLA EROGAZIONE ACQUA 120V	FINO MATR.9004RO00028748
	0368.A14.00F	ASS.VALVOLA EROGAZIONE ACQUA 120V	DA MATR.9004RO00028749
	0333.A04.00R	ASS.VALVOLA EROGAZIONE ACQUA 100V	FINO MATR.9004RO00028748
	0368.A14.00R	ASS.VALVOLA EROGAZIONE ACQUA 100V	DA MATR.9004RO00028749
65	9972.150	TUBO SILICONE NERO 7,5X9,3 L=210 MM	
66	129932202	VITE TESTA BOMB.CAVA 10,9 M5X20 ZIN	
67	229431200	TUBO SILICONE NERO 7,5X9,3 L=250 MM	
100	140328059	OR 2015 IN SILICONE PTFE/FDA	FINO MATR.9004RO00028748
101	9011.144	FORCELLA X TUBO D.4	FINO MATR.9004RO00028748



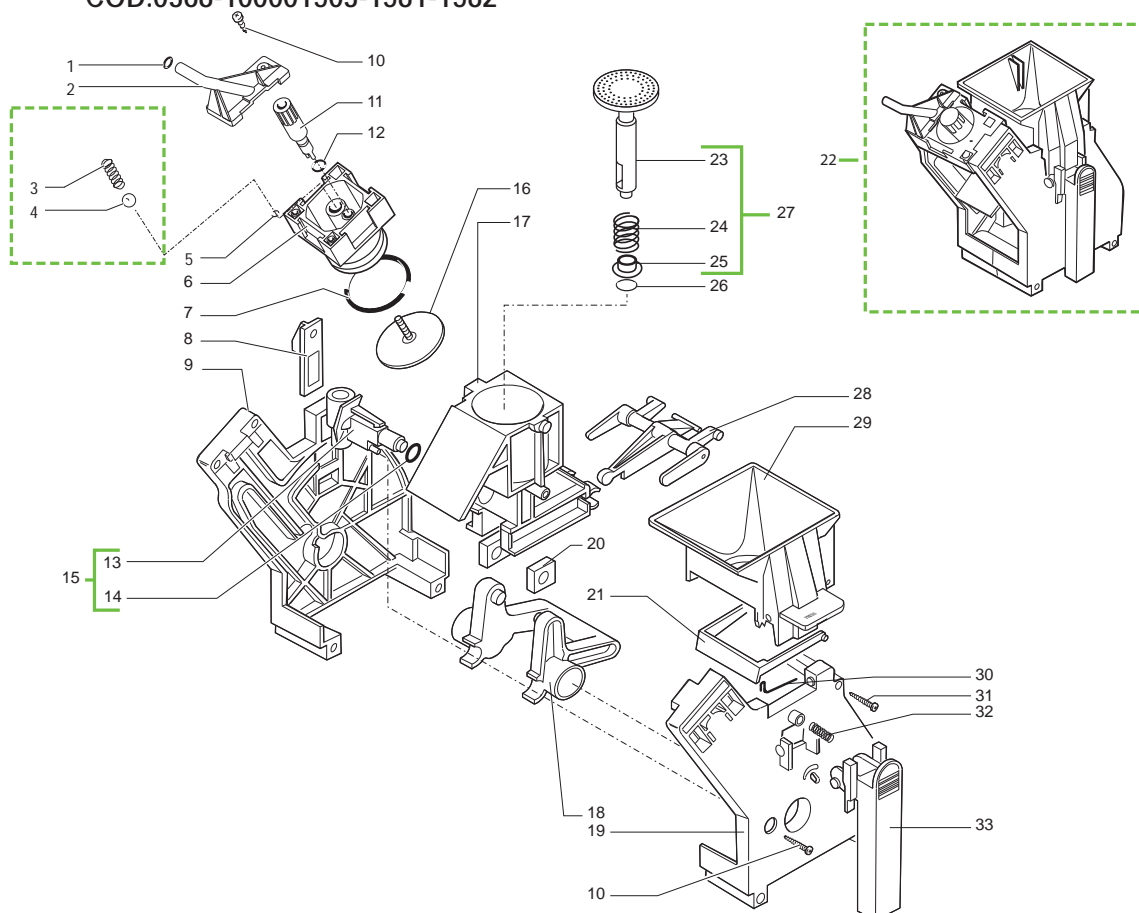
Rif.	Codice	Denominazione	Versioni	Rif.	Codice	Denominazione	Versioni
01	0301.811	AS.SENSORE 2 POLI LIVELLO		38	0333.A07.840	ASS.LEVA REGOLAZIONE MACINATURA	
	0368.818	CONNETTORE ASS. 2 POLI LIVELLO			0333.A07.660	ASS.LEVA REGOLAZ.MACINATURA ARG.TF	
	0317.829	SENSORE ASS.2 POLI LIVELLO UL		39	129512503	VITE TCB 2,9X9,5 DIN 7981 NIK	
02	U140.004	PANELVIT TCB 3,0X12 DIN 7505 B ZNP		40	U201.001	ROSETTA PIANA 3,2X9 DIN 7349 ZNP	
03	9161.048	ASTA RASATORE		41	9161.404.150	SCALAREGOL.DOSE GRIGIO RAL MARCATA	
04	9161.076.150	PERNO SPORTELLO DOSATORE GRIGIO		42	149186150	SUPPORTO X MACINA SUPER. MAGIC NERO	
05	9161.074.150	SPORTELLO DOSATORE GRIGIO		43	9141.039	MACINA SUPERIORE	
06	126764818	MOLLA X ELETROM.DOS.CAFGRANI MAGIC		44	142844550	COPERTX MACINA SUPERMACINACAFMAGIC	
07	U701.003	ANELLO ELASTICO 7 UNI 7434		45	129931002	VITE TORX T10 TCB 3,5X40 SX ZNG	
08	9161.041	NUCLEO ELETTROMAGNETE DOSATORE		46	147470763	PERNO INCREMENTA VITE X MACINACAFMAGIC	
09	9129.A21.00A	ASS.BOBINA X SUPERAUTOMATICHE	230V	47	U201.002	ROSETTA PIANA 10X16X0,2DIN 988 ZNP	
	9129.A07.00F	ASS.BOBINA DOSATORE CAFFE'	120V	48	9141.040	MACINA CONICA	
10	NE05.017	MICROINTERRUTTORE		49	149188750	SUPPOR.CANELX MACINA CONICA MAGIC	
11	9161.072.150	CURSORE SUPPORTO MICRO GRIGIO		50	146570950	GHIERA REGOLAZION MACINAT. MAGIC NERA	
12	9161.073.150	BILANCERE CONTROLLO DOSE GRIGIO		51	128610421	SFERA D=3,2MM ACCIAIO INOX AISI 304	
13	9161.079.150	CONVOGLIAT. CAFFE' POLVERE GRIGIO		52	126770117	MOLLA NEW X SFERA D=3,2 MOTORE MAGIC	
14	0368.821	CONNETTORE ASS. 2 POLI BOBINA		53	9141.080	SUPPORTO MOTORE	
15	0368.801	CONNETTORE ASS. 2 POLI MACINACAFFE'		54	140230400	AMMORTIZ.X SUPP. MACINA CONICA MAGIC	
	0368.802	CONNET.ASS. 2 POLI MACINACAFFE'UL		55	128610521	SFERA D=5,5MM ACCIAIO INOX AISI 304	
16	144320200	FASCETTA AUTOBLOC.MOD.T18L ULL=200MM					
17	9161.365.150	PIASTRA X MACINACAFFE' GRIGIO/7016					
18	9161.382	ISOLANTE X MACINACAFFE'					
19	9161.366.150	SUPPORTO X ISOLANTE GRI/7016					
20	U043.004	VITE TCBC M4,0X16 UNI 7687 ZNP					
21	9991.005	GOMMINO X MACINACAFFE'					
22	9141.003	DISTANZIALE X GOMMINO					
23	U324.006	DADO M4 FLANGIATO BASE DENTELLATA					
24	NE05.037	MICROINTERRUTTORE					
25	9140.036.00A	ASS.MACINACAFFE'STD	230V				
	9140.035.00A	ASS.MACINACAFFE'ITA	230V				
	9140.036.00F	ASS.MACINACAFFE'STD	120V				
	9140.036.00R	ASS.MACINACAFFE'STAND.	100V 50/60HZ				
26	1505.020	GUARNIZIONE MACINACAFFE' UL					
27	1505.014	GUARNIZIONE DOSATORE					
28	9991.103	ANTIVIBRANTE X MACINACAFFE'					
29	0301.R10.00A	GRUPPO RICAMBIO MOTORE MC	230V				
	1501.R09.00F	GRUPPO RICAMBIO MOTOREMC	120V				
	1501.R09.00R	GRUPPO RICAMBIO MOTORE MC	100V				
30	140360200	ANELLO IN FELTRO DE=40 DI=34 H=5					
31	9161.097.150	PIASTRINA X FISSAGGIO LEVA GRIGIO					
32	9161.077.150	LEVAX REGOLAZIONE DOSE DE LUXE GRI					
33	126765517	MOLLAACC.X SFERA D=5,5 MOTORE MAGIC					
34	129511803	VITE TCB 2,9X6,4 DIN 7981 NIK					
35	0333.045.840	INDICATORE REGOLAZ. MACINATURA RIC.					
	0333.045.660	INDICATORE REGOLAZ. MACINATURA					
36	0333.008	LEVA REGOLAZIONE MACINATURA					
37	0333.009	GOMMINO IMPUGNATURA LEVA REG.					





Rif.	Codice	Denominazione	Versioni
01	9120.021.150 11005029	AS.MOTORIDUTT.OFFICE CABLATO GRI.	
02	0333.810 0333.821	AS.MOTORIDUT.C/COND.OFFICE CABL GRIG CONN.2 POLI MOTORIDUTTORE OFFICE	
03	129670202	AS.CONNET.2POLI MOTORIDUTT.OFFICE UL	
04	9121.043.150	VITE PANELVIT TCB 3,5X16 TESTAD-8 ZNP	
05	9121.069.150	COPERCHIO MOTORIDUTTORE GRIGIO	
06	9161.368	INGRANAG.Z=108 PIASTRA MONT.M4000 GRI.	
07	NE05.038	RONDELLA MYLAR X MOTORIDUTTORE	
08	NE13.044	MICROINTERRUTTORE	
09	9121.063.150	FUSIBILE 5,0X20 8A 250V RITARDATO	
10	148380200	AS.CARCASSA MOTORIDUT.C/CANALINO GRI.	
11	9121.046	RONDELLA TELA BAKELIZZATA D=5,5	
12	9121.047	BOCCOLA SINTERIZZATA X MOTORE	
13	9121.044	AS.MOTORE X MOTORIDUTTORE	
14	9121.042	ANTIVIBRANTE X MOTORE	
15	NE13.010	INGRANAGGIO Z.12/90	
16	NL04.006	FUSIBILE 5,0X20 T 315MA 250V UL	
17	U145.002	DISTANZIALE RICHCO MSPM06-01	
18	NE17.018	VITE AUT.TCB 3,0X6,0 PT WN1412 ZNP	
19	0368.R01.77A	FERMACAVO ADESIVO WCK 720	
		RICAMBIO ASS.ELETT.R.OFFICE STD 230V	(B) (BR) (CH) (D)
		<b>FINO MATR. 9004RO00031628</b>	
	0368.R08.77A	RICAMBIO ASS.ELETT.R.OFFICE STD 230V	(B) (BR) (CH) (D)
		<b>DA MATR. 9004RO00031629</b>	
	0368.R02.77F	RIC.ASS.ELETT.R.OFFICE STD 120V UL	(J) (USA)
		<b>FINO MATR. 9004RO00031628</b>	
	0368.R09.77F	RIC.ASS.ELETT.R.OFFICE STD 120V UL	(USA)
		<b>DA MATR. 9004RO00031629</b>	
	0368.R03.77A	RIC.ASS.ELETT.R.OFFICE ITA 230V	(I)
		<b>FINO MATR. 9004RO00031628</b>	
	0368.R10.77A	RICAMBIO ASS.ELETT.R.OFFICE ITA 230V	(I)
		<b>DA MATR. 9004RO00031629</b>	
	0368.R01.77F	RICAMBIO ASS.ELETT.R.OFFICE STD 120V	(RC)
		<b>FINO MATR. 9004RO00031628</b>	
	0368.R08.77F	RICAMBIO ASS.ELETT.R.OFFICE STD 120V	(RC) (J)
		<b>DA MATR. 9004RO00031629</b>	
20	0368.808	FLAT COLLEGAMENTO SCHEDE	
21	20000922	KIT PROGRAMMAZ.COMPL. SW SERKIT 2005	
22	NL04.005	DISTANZIALE RICHCO MSPM05-01 BD	
23	NL04.004	DISTANZIALE RICHCO MSPM07-01 BK	
24	0333.803	ASS.SCHEDA TASTIERA	
25	0347.816	DISPLAY X ROYAL REDESIGN	
26	0333.049.770 0333.063.770	AS.SUPPELETT.R.OYAL C/LENTE ARG.SER. SUPPORTO ELETTRONICA SERIG. UL ARG.	
27	U140.004	PANELVIT TCB 3,0X12 DIN 7505 B ZNP	

Rif.	Codice	Denominazione	Versioni
28	0368.804.00A	SCHEDA CPU OFFICE STD 230V	(B) (BR) (CH) (D)
		<b>FINO MATR. 9004RO00031628</b>	
	0368.R12.00A	RICAMBIO SCHEDA CPU STD 230V	(B) (BR) (CH) (D)
		<b>DA MATR. 9004RO00031629</b>	
	0368.804.00F	SCHEDA CPU OFFICE STD 120V	(J) (USA) (RC)
		<b>FINO MATR. 9004RO00031628</b>	
	0368.R12.00F	RICAMBIO SCHEDA CPU STD 120V	(J) (USA) (RC)
		<b>DA MATR. 9004RO00031629</b>	
	0368.803.00A	SCHEDA CPU OFFICE UP-GRADE ITA 230V	(I)
		<b>FINO MATR. 9004RO00031628</b>	
	0368.R11.00A	RICAMBIO SCHEDA CPU ITA 230V	(I)
		<b>DA MATR. 9004RO00031629</b>	



Rif.	Codice	Denominazione	Versioni	Rif.	Codice	Denominazione	Versioni
01	NM02.017	OR ORM 0055-15 TERMOIL					
02	9161.034.150	MANIC. USCITA CAF.GRUPPO MAGIC GRI.					
03	9161.222	MOLLA CONICA					
04	9161.320	VALVOLA X GRUPPO CAFFE' BIANCA					
05	NM02.013	OR ORM 0080-15 TERMOIL					
06	9161.193.150	CONTROPISTONE X GRUPPO CAFFE' GRI.					
07	NM01.044	OR ORM 0320-40 IN SILICONE PTFE/FDA					
08	9161.067.150	PIASTRINA X AGGANCIAMENTO GRUPPO CAFFE' GRI					
09	9161.070.150	PIASTRA POSTERIORE GRUPPO CAFFE' GRI					
10	U140.019	PANELVIT TCB 3,0X16 DIN 7505 B INOX					
11	227470150	AS.PERNO X DOCCIA COMPLETO NERO					
12	NM02.006	OR R5 TERMOIL					
13	9161.064.150	MANICOTTO ENTRATA ACQUA GRUP. CAF. GRI					
14	NM02.007	OR 2025 TERMOIL					
15	0301.R04.150	GRUPPO RICAMBIO MANICOTTO GRIGIO					
16	20000400	GRUP. RIC. AS. DOCCIA DE=35,8 ELFO C/INSERT					
17	9161.195.150	AS. CONTENITORE CAFFE' X GRUPPO GRI.					
18	9161.066.150	ALBERO A GOMITO X GRUPPO GRIGIO					
19	9161.071.150	PIASTRA ANTERIORE GRUPPO CAFFE' GRI.					
20	9161.094.150	BLOCCHETTO FORATO GRUP. CAFFE' PAV. GRI.					
21	9161.060.150	RASATORE X GRUPPO CAFFE' GRIGIO					
22	11004189	GRUPPO CAFFE' ROYAL OFFICE/NEW NERO (VEDI COD.ESPLOSO E90056) <b>PER SINGOLI PARTICOLARI DEL VECCHIO GRUPPO CAFFE' GRIGIO: VEDI QUESTA TAVOLA</b>					
23	9161.306.150	AS. PISTONE INTEGRALE GRIGIO					
24	9161.198	MOLLA PISTONE GRUPPO CAFFE' M5000					
25	9161.191	BOCCOLA PISTONE GRUP. CAFFE' M5000 NEUT.					
26	NM02.018	OR METRICO 0090-25 IN TERMOIL					
27	9161.343.150	ASS. PISTONE INTEGRALE					
28	9161.065.150	BIELLA X GRUPPO GRIGIO					
29	9161.123.150	TRAMOGGIA GRUPPO CAFFE' GRI. SER. PRESS					
30	9161.046	MOLLA X RASATORE GRUPPO					
31	U109.026	VITE AUT. TCB 3,5X19 DIN 7981 C INOX					
32	9161.045	MOLLA X IMPUGNATURA GRUPPO					
33	9161.069.150	IMPUGNATURA X GRUPPO CAFFE' GRI.					