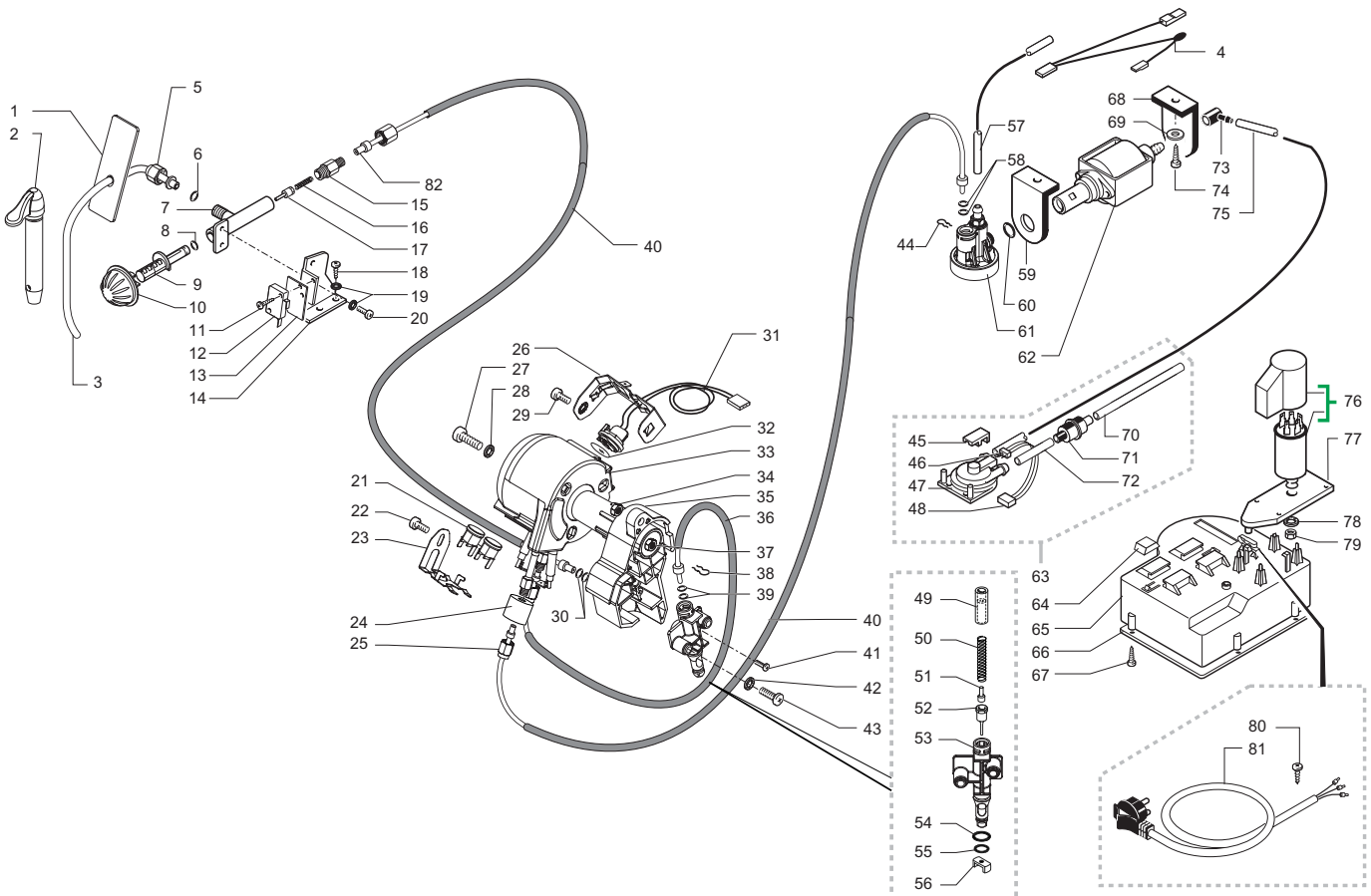


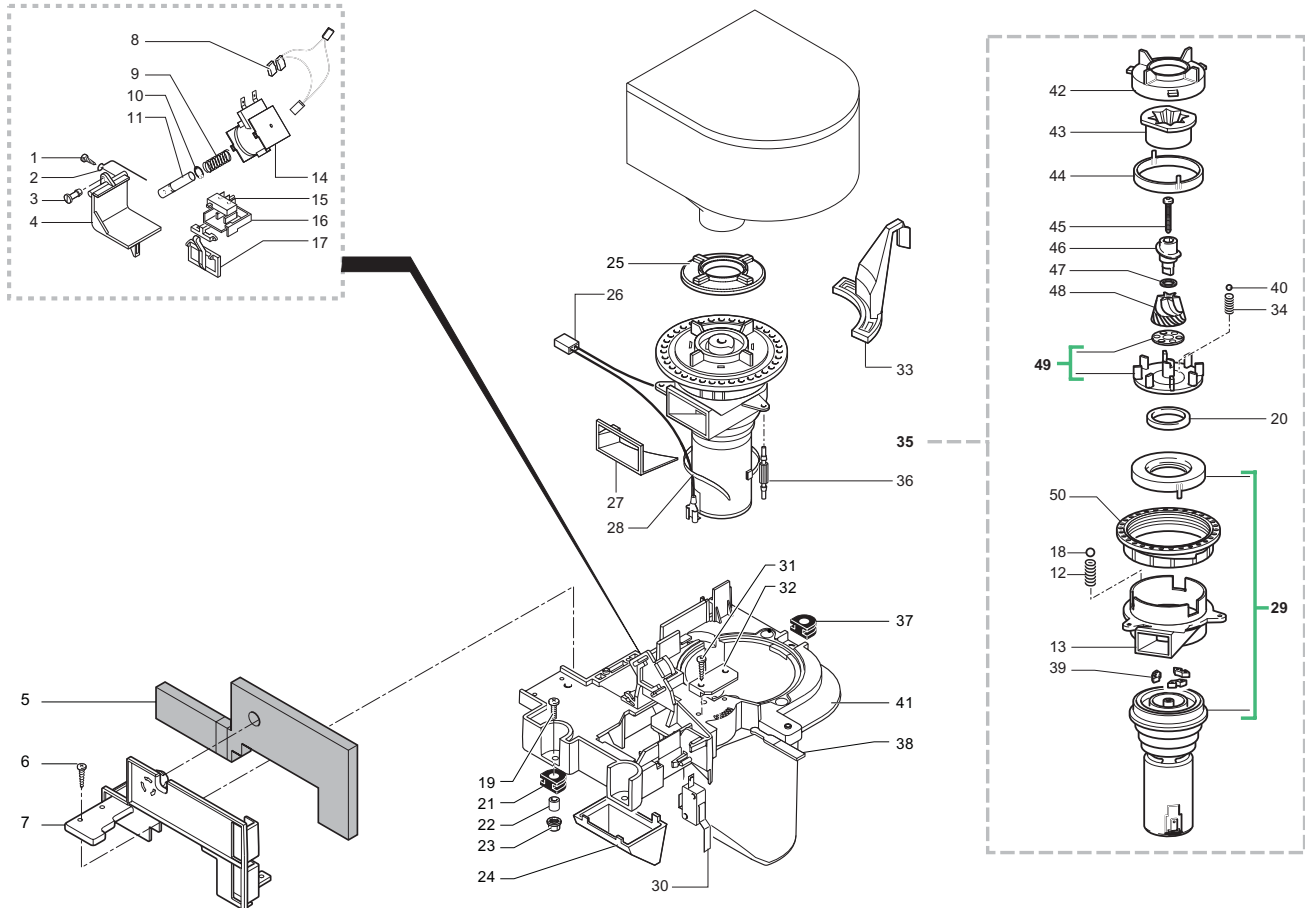
Rif.	Codice	Denominazione	Versioni
1	U043.012	Vite TCBC M4,0x6 UNI 7687 ZNP	
2	9991.068	Pennello per pulizia macinacaffè	
3	0347.011.050	Manicotto fisso x erog. nero	
4	9972.026	Tubo silicone marron 5x8 L.170 mm	
5	0360.005.710	Corpo mobile erog.redesign	
6	NM02.010	OR ORM 0050-20 EPDM	
7	0360.A03.710	Ass.erogatore	
8	0301.033.150	Carter x vasca grigio	
9	U143.003	Panelvit TCB 3,5x16 testa d.8 ZNP	
10	0362.005.050	Copertura erogatore nera	
11	0301.031.770	Griglia per superaut. vern. argento	
12	0360.901	Scatola esterna flessografata Magic	
13	0363.951	Libretto istruzioni in tedesco	
	0363.952	Libretto istruzioni in francese	
	0363.953	Libretto istruzioni in italiano	
	0363.954	Libretto istruzioni in olandese	
	0363.955	Libretto istruzioni in inglese	
	0363.956	Libretto istruzioni in spagnolo	
	0363.957	Libretto istruzioni in portoghese	
14	0347.005.710	Supporto erogatore grigio	
15	0347.A02.710	Ass. maglia erogatore superiore grigio	
16	NM02.010	OR ORM 0050-20 EPDM	
17	0347.A05.710	Ass. maglia erogatore inferiore grigio	
18	NE15.003	Linguetta maschio piana 6,3 D 5,2	
19	U208.001	Rosetta dent. 4,3x8 UNI 3703 BRU	
20	U127.010	Vite Tapt.TCB M4,0x10 DIN 7500C ZNP	
21	0360.002	Tubo per piastra scaldatazze	
22	0360.019.660	Ass. piastra scaldatazze argento	
23	0317.006	Guarnizione x scaldatazze	
24	0327.036	Protezione interruttore generale	
25	NE03.038	Interruttore bipolare Fusit	
26	0312.026.710	Ass.carcassa grigio	
27	0701.031.150	Copertura guarnizione grigio	
28	NM05.013	Guarnizione Gaco DIM 14	
29	0701.014.150	Contenitore guarnizione grigio	
30	U111.004	Vite aut.TSP 2,9x9,5 DIN 7982 C Inox	
31	NM02.004	OR ORM 0080-20 EPDM	
32	U110.005	Vite aut.TSP 3,9x9,5 DIN 7981 F NIK	
33	0312.032.710	Cassetto fondi vern. grigio	
34	0301.022.770	Coperchio caffè argento	
35	U143.003	Panelvit TCB 3,5x16 testa d.8 ZNP	
36	U143.007	Vite Torx TCB 2,9x19 INO BRU	
37	9161.021.150	Chiave x gruppo caffè grigio	
38	0317.902	Inserto superiore sx in Techmate	
39	0301.023.770	Coperchio acqua argento	
40	NM01.032	OR ORM 0060-30 silicone nero	
41	9161.412	Molla x pistoncino	

Rif.	Codice	Denominazione	Versioni
42	9111.027.150	Pistoncino x serbatoio grigio	
43	9161.050.230	Tappo x galleggiante Superautom.	
44	0314.904	Inserto inferiore sx in Techmate	
45	0319.A05.230	Ass. serbatoio acqua	
46	0329.006.230	Contenitore caffè	
47	0314.905	Inserto inferiore dx in Techmate	
48	0330.906	Distanziale in polistirolo	
49	0363.006.770	Coperchio Magic Roma redesign argento	
50	0301.019	Spina x sportello Superautomatica	
51	9161.140	Guarnizione x piastra gruppo	
52	0301.020	Perno per sportello Superautomatica	
53	NV01.001	Piedino adesivo	
54	0301.041.150	Piastra supporto gruppo grigio	
55	0317.903	Inserto superiore dx in Techmate	
56	0360.018.710	Pomello chiusura sportello ser.	
57	U433.001	Chiodo 2x06 UNI 7591 BRU	
58	0301.040.150	Leva chiusura sportello grigio	
59	0312.029.710	Vasca raccogliocce grigio	
60	0362.008.710	Ass. sportello ser. grigio	
61	0314.909	Scatola vasca raccogliocce	

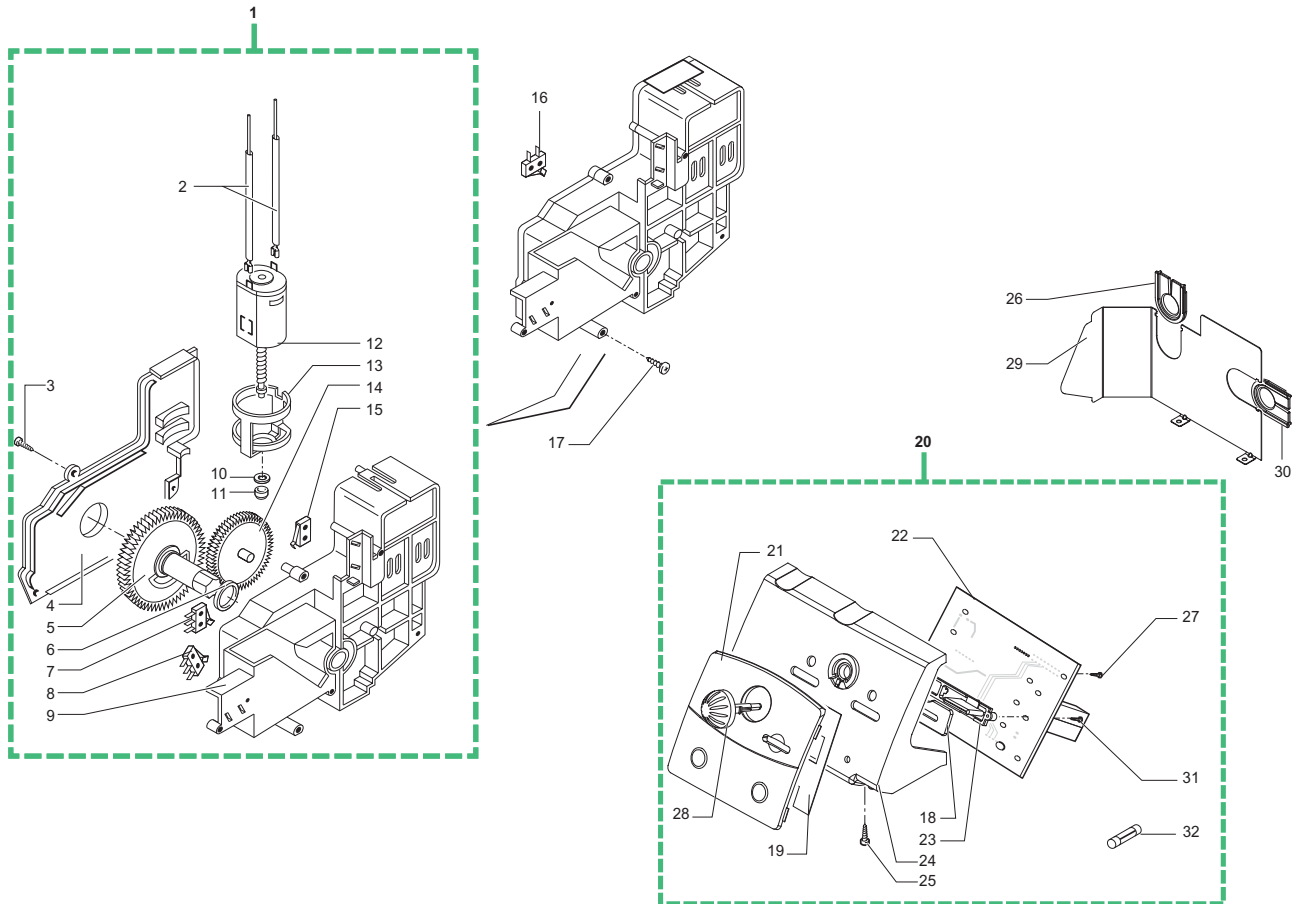


Rif.	Codice	Denominazione	Versioni
1	0360.021.150	Protezione interna per tubo	
2	9990.009.050	Ass. pannello nero redesign	
3	0360.010	Tubo vapore D.2,5	
4	0315.802	Cablaggio con Klixon per pompa 230V	
5	9161.438	Dado x tubo vapore	
6	NM02.011	OR ORM 0060-20 EPDM	
7	9161.032	Corpo rubinetto	
8	NM02.001	OR 2018 EPDM	
9	9161.057	Asta rubinetto vapore	
10	0347.017.710	Pomello vapore grigio serigrafato	
11	U109.014	Vite aut.TCB 2,9x16 DIN 7981 C NIK	
12	NE05.013	Microinterruttore	
13	9991.014	Cartoncino x microinterruttori	
14	0301.006	Squadretta x rubinetto vapore	
15	9161.441	Raccordo ogiva per tubo	
16	9011.007	Molla x spillo	
17	9019.A04	Assieme spillo Superautomatica	
18	U110.013	Vite aut.TCB 3,9x6,5 DIN 7981 F NIK	
19	U208.001	Rosetta dentata 4,3x8 UNI 3703	
20	U043.003	Vite TCBC M4,0x8 UNI 7687 ZNP	
21	189428200	Termostato 175°	
22	129573402	Vite TCB PH/SW 4x10 UNI 8112 ZNP	
23	126838117	Molla ferma 2 termostati	
24	147756562	Protezione per molla a forcilla	
25	9979.B30	Ass. raccordo teflon + dado 2x4 L=200	
26	126838017	Molla ferma sensore	
27	129827402	Vite TCB M5x20 UNI 7687 ZNP	
28	128310521	Rosetta UNI 8842 A5 Inox	
29	129573402	Vite TCB PH/SW 4x10 UNI 8112 ZNP	
30	140328059	OR 2015 in silicone	PTFE/FDA
31	288582300	Ass. basetta elettronica sensore	
32	145951600	Isolante elettrico termococonduttore	
33	282058858	Ass. caldaia all. tubolare 230 V	
34	123453302	Dado autobloccante M5 DIN 982 zinc.	
35	9161.435	Supporto caldaia	
36	9979.B27	Ass. raccordo teflon + dado 2x4	L=280 mm
37	123453902	Dado autobloccante M5x0,8 DIN 980	
38	9011.144	Forcella x tubo d.4	
39	140326662	OR Metrico 0040-20 in silicone	
40	9972.152	Tubo silicone nero 7,5x9,3 L.150 mm	
41	U140.004	Panelvit TCB 3,0x12 DIN 7505 B ZNP	
42	128310521	Rosetta UNI 8842 A5 Inox	
43	U043.030	Vite TCBC M5,0x30 UNI 7687 ZNP	
44	9011.144	Forcella x tubo d.4	
45	9161.018	Forcella per turbina	
46		Particolare non disponibile	vedi pos.70
47	286473300	Kit turbina VDE "M" con sensore	

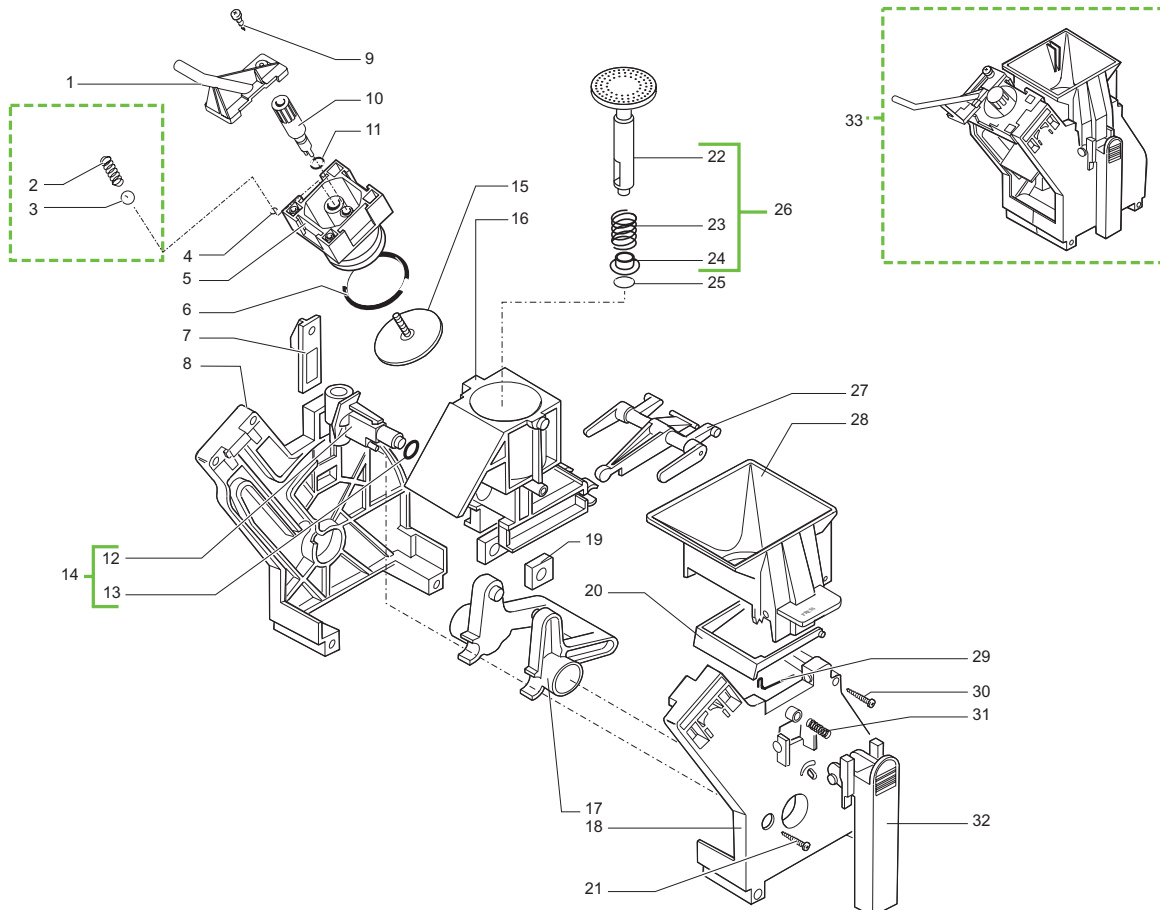
Rif.	Codice	Denominazione	Versioni
48	0314.815	Connettore ass. 3 poli turbina	
49	9991.217	Boccola perno caldaia	
50	9011.132	Molla x spillo	
51	9011.075	Adattore x spillo lungo	
52	9019.A01	Assieme spillo	
53	9161.434	Perno caldaia	
54	NM01.035	OR ORM 0090-20 silicone	
55	NM01.057	OR ORM 0050-20 silicone	
56	9011.099	Cursore x valv. caldaia in plastica	
57	9972.022	Tubo silicone 5x8 L.2 metri	
58	140328059	OR 2015 in silicone	PTFE FDA
59	9991.056	Supporto x pompa	
60	NM02.020	OR 2031 EPDM	
61	229452100	Ass. valvola di compensazione e sic.	
62	9070.026.00A	Pompa 230V	
63	0327.A01	Ass. turbina completo di tubi	
64	147620400	Piedino adesivo quadro	
65	0301.056.150	Contenitore cavo alimentaz. VDE grigio	
66	0301.055.150	Coperchio x cont.cavo alimentaz. grigio	
67	U143.003	Panelvit TCB 3,5x16 testa d.8 ZNP	
68	9991.056	Supporto x pompa	
69	U207.004	Rosetta Piana 4,3x16 UNI 6592 ZNP	
70	9972.247	Tubo silicone 5x10 L=2 metri	
71	NV99.001	Filtro in aspirazione	
72	9972.022	Tubo silicone 5x8 L=2 metri	
73	9991.084	Raccordo in gomma a 90° ULKA	
74	U110.003	Vite aut.TCB 3,5x9,5 DIN 7981 F NIK	
75	9972.022	Tubo silicone 5x8 L.2 metri	
76	0301.A12.00A	Ass. cappuccio + filtro	
77	0327.035.150	Supp. filtro antidisturbo	
78	U208.009	Rosetta dent. 8,4x15 UNI 3703 BRU	
79	U302.007	Dado esagonale M8 UNI 5588 ZNP	
80	U140.009	Panelvit TCB 3,0x16 DIN 7505 B ZNP	
81	NE01.120	Cavo Shuko H05 grigio 1mm	
	NE01.114	Cavo Australia H05 grigio 1 mm	
	NE01.118	Cavo CH H05 grigio 1mm	
82	9979.B29	Ass. rac.teflon+dado+prot.2x4	L=280 mm



Rif.	Codice	Denominazione	Versioni	Rif.	Codice	Denominazione	Versioni
1	U140.004	Panelvit TCB 3,0x12 DIN 7505 B ZNP	(I) (B) (CH)	41	9161.365.150	Piastra per macinacaffè grigio	vedi pos.48
2	9161.048	Asta rasatore		42	149186150	Supporto nero per macina superiore	
3	9161.076.150	Perno sportello dosatore grigio		43		Particolare non disponibile	
4	9161.074.150	Sportello dosatore grigio		44	142844550	Copertura macina superiore	
5	9161.382	Isolante per macinacaffè		45	129931002	Vite Torx T10 TCB 3,5x48	
6	U140.004	Panelvit TCB 3,0x12 DIN 7505 B ZNP		46	147470763	Perno incremento a vite	
7	9161.366.150	Supporto per isolante grigio		47	U201.002	Rosetta piana 10x16 DIN988 ZNP	
8	0301.866	Connettore ass. 2 poli bobina		48	226477700	Kit macine Ital Mill	
9	9161.044	Molla elettromagnete dosatore		49	149188750	Supporto con anello x macina conica	
10	U701.003	Anello elastico 7 UNI 7434		50	146570950	Ghiera nera regolazione macinatura	
11	9161.041	Nucleo elettromagnete dosatore					
12	126770117	Molla x macinacaffè					
13	9141.080	Supporto motore					
14	9129.A21.00A	Ass. bobina dosatore caffè 230V					
	9129.A07.00H	Ass. bobina dosatore caffè 240V					
15	NE05.017	Microinterruttore					
16	9161.072.150	Cursore supporto micro grigio					
17	9161.073.150	Bilanciere controllo dose grigio					
18	128610421	Sfera D= 3.2 mm acciaio Inox Aisi					
19	U043.004	Vite TCBC M4,0x16 UNI 7687 ZNP					
20	140360200	Anello in feltro x macinacaffè					
21	9991.005	Gommino macinacaffè					
22	9141.003	Distanziale x gommino					
23	U324.006	Dado M4 flangiato base dentellata					
24	9161.079.150	Convogliatore caffè in polvere grigio					
25	1505.020	Guarnizione macinacaffè					
26	0301.869	Connettore ass. 2 poli macinacaffè					
27	1505.014	Guarnizione dosatore					
28	144320200	Fascietta autobloccante L= 200 mm					
29	1501.R09.00A	Gruppo ricambio motore 230V					
	1501.R09.00H	Gruppo ricambio motore 240V					
30	NE05.037	Microinterruttore sportello					
31	U140.004	Panelvit TCB 3,0x12 DIN 7505 B ZNP					
32	9161.097.150	Piastrina x fissaggio leva grigio					
33	9161.080.700	Leva di regolazione macinatura nero					
34	126765517	Molla acciaio x sfera D= 5.5 mm					
35	9140.036.00A	Ass. macinacaffè stand. 230V		(B) (CH)			
	9140.035.00A	Ass. macinacaffè ITA 230V		(AUS) (I)			
36	9991.103	Antivibrante per macinacaffè					
37	9991.005	Gommino macinacaffè					
38	9161.122.150	Piastra per macinacaffè grigio					
39	140230400	Ammortizzatore supporto macina conica					
40	128610521	Sfera d= 5.5 mm Acciaio Inox Aisi 304					



Rif.	Codice	Denominazione	Versioni	Rif.	Codice	Denominazione	Versioni	
1	9120.046.150	Ass. motoriduttore con canalino grigio	vedi pos.12					
2		Particolare non disponibile						
3	U143.003	Panelvit TCB 3,5x16 testa d.8 ZNP						
4	9121.043.150	Coperchio motoriduttore grigio						
5	9121.069.150	Ingranaggio Z. 108						
6	9161.368	Rondella mylar x motoriduttore						
7	NE05.038	Microinterruttore						
8	NE05.038	Microinterruttore						
9	9121.064.150	Carcassa con canalino e perno gri						
10	9121.050	Rondella tela bakelizzata d.5,5						
11	9121.046	Boccola sinterizzata x motore						
12	9120.045	Ass. motore x motoriduttore						
13	9121.044	Antivibrante x motore						
14	9121.042	Ingranaggio Z.12/90						
15	NE05.038	Microinterruttore						
16	NE05.038	Microinterruttore						
17	U143.003	Panelvit TCB 3,5x16 testa d.8 ZNP						
18	0363.009	Protezione tastiera in silicone						
19	0363.010	Biadesivo x Magic Roma						
20	0363.R01.77A	Ric. ass. el. Magic Roma 230V STD	(B) (CH)					
	0363.R02.77A	Ric. ass. el. Magic Roma 230V ITA	(AUS) (I)					
21	0363.007.770	Mascherina serigrafata Roma redesign						
22	0363.801.00A	Scheda pow+cpu Roma red. 230V STD	(B) (CH)					
	0363.802.00A	Scheda pow+cpu Roma red.230V ITA	(AUS) (I)					
23	0363.003.710	Tastiera con 2 tasti RAL7021						
24	0363.011.770	Supporto elettronica Roma redesign						
25	U140.004	Panelvit TCB 3,0x12 DIN 7505 B ZNP						
26	9161.429	Passacavo grande per squadretta						
27	U140.004	Panelvit TCB 3,0x12 DIN 7505 B ZNP						
28	0363.008.710	Pomello regolazione dose serigrafato						
29	9161.430.050	Squadretta protezione elettronica						
30	9161.429	Passacavo grande per squadretta						
31	U117.001	Vite aut. PT TCB 2,5x006 WN 1442 ZNP						
32	NE13.044	Fusibile 5,0x20 8A 250V ritardato						



Rif.	Codice	Denominazione	Versioni	Rif.	Codice	Denominazione	Versioni
1	9161.367.150	Manicotto uscita caffè grigio					
2	9161.222	Molla conica					
3	9991.168	Sfera in vetro d.5 mm					
4	NM02.013	OR ORM 0080-15 EPDM					
5	9161.193.150	Contropistone x gruppo grigio					
6	NM01.044	OR ORM 0320-40 silicone					
7	9161.067.150	Piastrina x aggancio gruppo grigio					
8	9161.070.150	Piastrina posteriore x gruppo grigio					
9	U140.019	Panelvit TCB 3,0x16 DIN 7505 B INO					
10	0701.R05.050	Perno x doccia nero					
	0701.R05.150	Perno x doccia grigio	(B) (CH) (AUS) (I)				
11	NM02.006	OR R5 EPDM					
12	9161.064.150	Manicotto entrata acqua grigio					
13	NM02.007	OR 2025 EPDM					
14	0301.R04.150	Gruppo ricambio manicotto grigio					
15	0301.R18	Gruppo ricambio doccia	(AUS) (I)				
	9160.075	Ass. doccia D.35,8 Elfo	(B) (CH)				
16	9161.195.150	Contentitore compl. x gruppo grigio					
17	9161.066.150	Albero a gomito x gruppo grigio					
18	9161.071.150	Piastra anteriore x gruppo grigio					
19	9161.094.150	Blocchetto forato x gruppo grigio					
20	9161.060.150	Rasatore x gruppo grigio					
21	U140.020	Panelvit TCB 3x18 DIN 7505 B Inox					
22	9161.306.150	Ass. pistone integrale grigio					
23	9161.198	Molla x pistone					
24	9161.191	Boccola x pistone neutro					
25	NM02.018	OR ORM 0090-25 EPDM					
26	9161.343.150	Ass. pistone integrale					
27	9161.065.150	Biella x gruppo grigio					
28	9161.123.150	Tramoggia x gruppo press grigio					
29	9161.046	Molla x rasatore gruppo					
30	U109.026	Vite aut. TCB 3,5x19 DIN 7981 C INO					
31	9161.045	Molla x impugnatura gruppo					
32	9161.069.150	Impugnatura x gruppo grigio					
33	9160.069.150	Gruppo caffè Elfo tipo C redesign	(B) (CH) (AUS) (I)				
	9160.077.150	Gruppo caffè Italia tipo C redesign					